



# Руководство по эксплуатации Гарантийный талон

завесы серии Stella

Перед началом эксплуатации тепловой завесы внимательно изучите данное руководство и храните его в доступном месте.



2	Используемые обозначения
3	Правила безопасности
4	Назначение и применение прибора
4	Устройство и принцип работы завес
5	Технические характеристики
5	Комплектность
6	Подготовка к работе
8	Порядок работы
8	Техническое обслуживание, регламентные работы
9	Поиск и устранение неисправностей
9	Правила транспортировки и хранения
10	Сертификация
11	Приложение 1
17	Гарантийный талон

## Используемые обозначения



### ВНИМАНИЕ!

Требования, несоблюдение которых может привести к тяжелой травме или серьезному повреждению оборудования.



### ОСТОРОЖНО!

Требования, несоблюдение которых может привести к серьезной травме или летальному исходу.

### ПРИМЕЧАНИЕ:

1. В тексте данной инструкции воздушно-тепловая завеса может иметь следующие технические на-

звания, как прибор, устройство, аппарат, электрическая завеса.

2. Производитель оставляет за собой право без предварительного уведомления покупателя вносить изменения в конструкцию, комплектацию или технологию изготовления изделия с целью улучшения его свойств.
3. В тексте и цифровых обозначениях инструкции могут быть допущены опечатки.
4. Если после прочтения инструкции у Вас останутся вопросы по эксплуатации прибора, обратитесь к продавцу или в специализированный сервисный центр для получения разъяснений.

## Правила безопасности



### ВНИМАНИЕ!

- Запрещается эксплуатация тепловой завесы в помещениях: со взрывоопасной средой; с биологоактивной средой; с запыленной средой; со средой вызывающей коррозию материалов.
- Запрещается эксплуатация тепловой завесы в помещениях с относительной влажностью более 80%;
- Запрещается длительная эксплуатация завесы в отсутствие персонала.
- Не допускается эксплуатация устройства без заземления.
- Запрещается включать устройство при снятой крышке.
- Перед началом чистки или технического обслуживания, а также при длительном перерыве в работе отключите прибор от сети питания.
- Подключение завес к питающей сети должно производиться посредством шнура питания, снабженного штепсельной вилкой для обеспечения гарантированного отключения прибора от источника питания, или через автоматический выключатель.
- В случае подключения завесы непосредственно к стационарной проводке, в ней должен быть предусмотрен разъединитель, обеспечивающий отключение прибора от сети питания.
- При перемещении прибора соблюдайте особую осторожность. Не ударяйте и не допускайте его падения.
- При эксплуатации завесы соблюдайте общие правила безопасности при использовании электроприборами.
- В целях обеспечения пожарной безопасности не накрывайте завесу и не ограничивайте движение воздушного потока на входе и выходе воздуха, не эксплуатируйте завесу при появлении искрения, наличии видимых повреждений кабеля.
- Электрическая сеть, к которой потребитель подключает устройство, должна обеспечи-

вать защиту изделия от перегрузок и токов короткого замыкания.



### ОСТОРОЖНО!

- Во избежание поражения электрическим током замену поврежденного кабеля электропитания должны проводить только квалифицированные специалисты сервисного центра.
- Во избежание поражения электрическим током все работы по подключению и техническое обслуживание завесы проводить только на обесточенной завесе с выключенным автоматическим выключателем.
- Категорически запрещается устранять утечки теплоносителя на теплоventильаторе, водяная магистраль которого находится под давлением.
- Подведение теплоносителя должно быть только через запорный вентиль.
- Запрещается подсоединение шины заземления к водопроводной трубе, линии газоснабжения, молниеотводу, телефонной или антенной сети.

Перед вводом изделия в эксплуатацию настоятельно рекомендуем ознакомиться с настоящим Руководством.

### Назначение и применение прибора

#### Назначение

- Воздушно-тепловая завеса предназначена для снижения тепловых потерь в помещениях путем создания направленного воздушного потока, препятствующего проникновению внутрь помещения холодного воздуха.
- В летнее время они могут работать как воздушные завесы без подключения теплоносителя, предохраняя от проникновения внутрь помещения теплого наружного воздуха и пыли.
- Завеса предназначена для эксплуатации в районах с умеренным и холодным климатом, в помещениях с температурой окружающего воздуха от  $-10^{\circ}\text{C}$  до  $+40^{\circ}\text{C}$  и относительной влажности воздуха не более 80% (при температуре  $+25^{\circ}\text{C}$ ) в условиях, исключающих попадание на нее капель и брызг, а также атмосферных осадков.

#### Применение прибора

- Применяется для разграничения зон с различными климатическими условиями.

### Устройство и принцип работы завес

#### Устройство

Завеса состоит из корпуса\* (1), изготовленного из листовой нержавеющей стали. Внутри корпуса расположен теплообменник.

Завесы комплектуются пятью высокоэффективными центробежными вентиляторами.

#### Принцип работы

Вентиляторы забирают воздух через заднюю перфорированную решетку корпуса (2), поток воздуха, проходя через теплообменник, нагревается и выбрасывается через воздуховыпускное сопло (3) в виде направленной струи.

#### Управление завесой

Управление завесой осуществляется с помощью выносного проводного пульта, позволяющего регулировать воздухопроизводительность завесы. Проводной пульт управления осуществляет двухступенчатую регулировку скорости воздушного потока с режимами «Вентиляция1» – частичная мощность и «Вентиляция2» – полная мощность. Двухступенчатая регулировка скорости воздушного потока позволяет выбрать наиболее комфортный уровень обдува.

Для завес с водяным теплообменником регулировка тепловой мощности с пульта управления возможна при наличии смесительного узла (опция), где мощность регулируется термостатом, включенным в цепь управления электропривода 3-х ходового вентиля.

\* Дизайн приобретенного Вами прибора может отличаться от изображенного схематически образца.

## Технические характеристики

Завесы с водяным источником тепла		Stella	
		ВНС-18WD	ВНС-30WD
Параметры питающей сети	В/Гц	380/50	380/50
Расход воздуха	м <sup>3</sup> /час	2800 4700	2800 4700
- минимальный расход			
- максимальный расход			
Скорость воздуха на выходе из сопла	м/с	12	12
Эффективная длина струи	м	3,5	3,5
Габаритные размеры (без подставки)	мм	1950x500x355	1950x500x355
Вес	кг	83	83
Максимальный ток	А	1,9	1,9
Потребляемая мощность двигателей	Вт	1250	1250
Звуковое давление на расстоянии 5 м	дБ		
Количество завес, подключаемых к одному пульту управления	шт	2	2

### Тепловые характеристики завес при температуре воздуха в помещении +15 оС и максимальном расходе воздуха

ВНС-18WD					
Температура воды, (вход/выход)	60/40	80/60	95/70	130/70	150/70
Температура воздуха, вых.***	20	26	28,3	28,5	29,7
Тепловая мощность, кВт	9	17,4	22	23,4	25
Расход воды, куб.м/ч	<b>0,41</b>	<b>0,92</b>	<b>0,83</b>	<b>0,31</b>	<b>0,26</b>

ВНС-30WD					
Температура воды, (вход/выход)	60/40	80/60	95/70	130/70	150/70
Температура воздуха, вых.***	26,2	34	37,5	40	43
Тепловая мощность, кВт	17,6	30	36	40	43,9
Расход воды, куб.м/ч	<b>0,9</b>	<b>1,43</b>	<b>1,24</b>	<b>0,63</b>	<b>0,53</b>

Тепловые завесы не содержат материалов, экологически вредных при эксплуатации и утилизации.

Тепловые завесы по типу защиты от поражения электрическим током относятся к классу I по ГОСТ Р МЭК 335-1-94, степень защиты оболочки – IP10 по ГОСТ 14254-96.

## Комплектность

Тепловая завеса	Количество
Завеса	1 шт
Пульт управления	1 шт
Руководство по эксплуатации	1 шт
Упаковка	1 шт

\*\* Зависит от множества факторов, для правильного подбора модели обращайтесь к специалистам.



(В качестве базы при разметке отверстий рекомендуем использовать центральное заднее отверстие)

Установка завесы производится на ровную горизонтальную поверхность. Рекомендуемый способ крепления - клиновые анкерные болты М8. Выступление болтов: не более 13 мм от внутренней плоскости стенки (рис. 3). Выступление болтов на высоту более 13 мм не позволит правильно установить переднюю решетку.

На рисунке 4 приведены дополнительные присоединительные параметры.

- 1 - Клеммная колодка
- 2 - Коллекторы теплообменника.

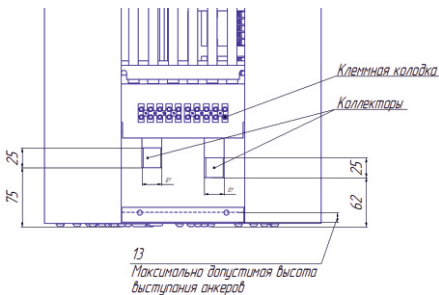


Рисунок 4 - Дополнительные присоединительные параметры (вид сзади)

Технологические отверстия и окна для подвода теплоносителя и электропитания:

1. Отверстия для подвода труб теплоносителя ( $\Phi=48,5$ )
2. Отверстия для подвода электропитания и проводки для подключения пульта (4 отверстия  $\Phi=14$ )

Подключение электропитания производится в соответствии с обозначениями на клеммной колодке. Для работы завесы необходима трехфазная сеть 380В.

### Подключение теплоносителя

Подключение теплоносителя к тепловой завесе производится через патрубки DIN 1" специализированными монтажными организациями по разработанным ими схемам подключения.



### ВНИМАНИЕ!

Подведение теплоносителя должно быть только через запорный вентиль.

Для расширения функциональных возможностей прибора потребитель может предусмотреть установку смесительного узла.

### ПРИМЕЧАНИЕ:

При подключении завесы к тепловой сети без использования смесительного узла необходима обязательная установка водяного фильтра.

### Подключение к сети питания

Подключение к электросети осуществляется через автоматический выключатель в соответствии с «Правилами устройства электроустановок». Автоматический выключатель сети потребителя должен обеспечивать полное снятие питающего напряжения с изделия.

При монтаже стационарной проводки использовать трехжильный кабель с минимальным сечением  $1 \text{ мм}^2$  по медному проводнику.

Электрическая сеть, к которой будет подключена завеса, должна обеспечивать защиту изделия от перегрузок и токов короткого замыкания.



### ВНИМАНИЕ!

Запрещается подсоединение шины заземления к водопроводной трубе, линии газоснабжения, молниеотводу, телефонной или антенной сети.



### ОСТОРОЖНО!

Обязательно должно быть обеспечено заземление тепловой завесы.

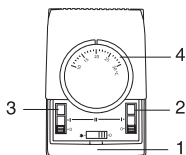


### ВНИМАНИЕ!

Пульт управления должен располагаться вне зоны воздушного потока завесы, иначе работа терморегулятора будет зависеть от температуры воздушного потока.

## Порядок работы

Включение прибора и установка необходимого режима работы вентилятора производится двумя переключателями пульта управления.



Нижний переключатель (1) имеет два положения: правое положение – отключение вентилятора, левое положение – включение вентилятора прибора

Верхний переключатель (2) имеет три рабочих положения – I, II, III. При включении переключателя (2) в режиме «I» завеса работает в режиме минимальной производительности, при включении переключателя (2) в режиме «II» завеса работает в режиме максимальной производительности.

### ПРИМЕЧАНИЕ:

Вращающийся переключатель (диск терморегулятора) пульта управления действует только при наличии смесительного узла.

### Работа тепловентилятора с подключенным теплоносителем

Открыть вентиль (вентили) для подвода теплоносителя к теплообменнику.

Переключателями пульта управления включить вентилятор и установить необходимую воздухопроизводительность.

### ПРИМЕЧАНИЕ:

В теплое время года изделие может использоваться как воздушная завеса без подогрева воздуха (теплоноситель отключен).

## Техническое обслуживание, регламентные работы



### ВНИМАНИЕ!

- Обслуживание и ремонт прибора должен производиться только при отключенной подаче теплоносителя и полном снятии напряжения питания.
- К монтажу и техническому обслуживанию тепловых завес допускаются лица, изучившие их устройство, правила монтажа и эксплуатации и прошедшие инструктаж по соблюдению правил техники электропожаробезопасности.



### ОСТОРОЖНО!

- Категорически запрещается устранять утечки теплоносителя на тепловой завесе, водяная магистраль которого находится под давлением.
- Запрещается проведение ремонтных работ без полного снятия напряжения питания.

Необходимо периодически, не менее одного раза в 6 месяцев, делать внешний осмотр прибора и при необходимости очищать входные решетки.

Работы по техническому обслуживанию следует проводить, соблюдая требования приведенные в разделе «Правила безопасности». При отрицательных температурах и прекращении подачи теплоносителя необходимо слить его из теплообменника



## Поиск и устранение неисправностей

Перечень возможных неисправностей и методов их устранения приведен в таблице.

Для устранения неисправностей обращайтесь в специализированные ремонтные мастерские.

Наименование неисправности, внешнее проявление	Вероятная причина	Метод устранения
Вентилятор не включается	Отсутствует напряжение питания	Включить автоматический выключатель питания сети. Проверить наличие напряжения сети. Проверить целостность сетевого кабеля, неисправный заменить
	Вышел из строя двигатель вентилятора	Заменить двигатель
	Не работают переключатели пульта управления	Проверить работу переключателей. Неисправный заменить
Течь теплоносителя: - в местах соединения с системой подвода горячей воды; - течь по коллектору	Потеря герметичности	Герметизация системы подвода. Ремонт теплообменника
Уменьшение тепловой мощности	Температура теплоносителя отличается от паспортной. Загрязнение поверхности теплообменника	Восстановить температуру теплоносителя. Очистить поверхность теплообменника

## Правила транспортировки и хранения

- Тепловые завесы в упаковке изготовителя могут транспортироваться всеми видами крытого транспорта при температуре воздуха от минус 50 до плюс 50°C и относительной влажности до 80% (при 20°C) в соответствии с манипуляционными знаками на упаковке, с исключением возможных ударов и перемещений внутри транспортного средства.
- Приборы хранить в упаковке изготовителя в помещении при температуре от +5 до +40°C и относительной влажности до 65% при 25°C.
- После транспортирования прибора при отрицательных температурах изделие выдерживать в помещении, где предполагается его эксплуатация, без включения в сеть не менее 3-х часов.

## Сертификация

### **Товар сертифицирован на территории России органом по сертификации**

Электрооборудования

Фонд сертификации «Энергия»

125319, г. Москва, Авиационный пер., д.5,

тел.: 152-56-61, 152-60-81

### **Товар соответствует требованиям норма- тивных документов:**

ГОСТ Р 52161.2.30-2007,

ГОСТ Р 51318.14.1-2006 (р. 4)

ГОСТ Р 51318.14.2-2006 (р. 5,7)

ГОСТ Р 51317.3.2-2006 (р. 6,7)

ГОСТ Р 51317.3.3-2008

**№ сертификата:** РОСС RU.ME91.B01801

**Срок действия:** с 23.08.2011 по 23.08.2014

### **Изготовитель:**

ООО «Ижевский завод тепловой техники»,

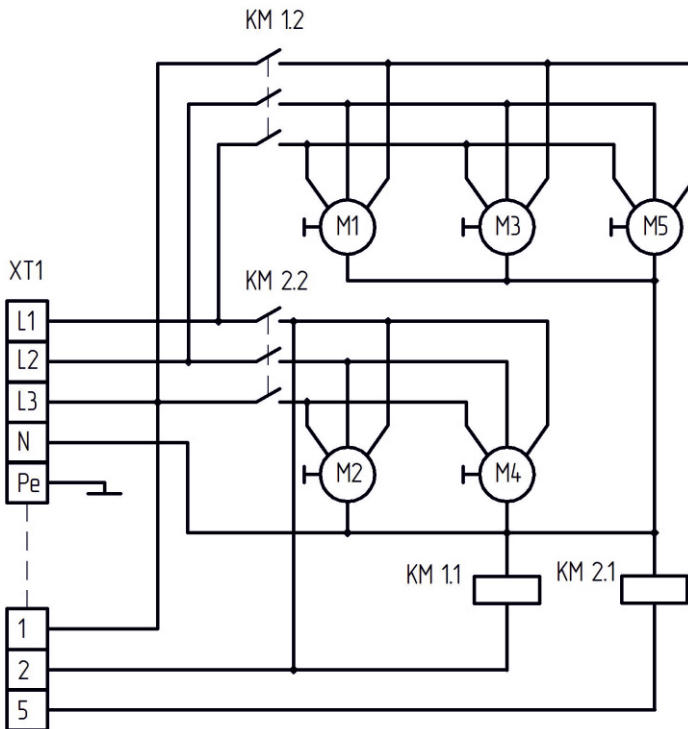
Россия

426052, г. Ижевск, ул. Лесозаводская,

д.23/179



## Приложение 1



КМ1, КМ2 – контактор магнитный;  
ХТ1 – колодка клеммная;  
М1–М5 – вентилятор.

Схема электрическая тепловой завесы ВНС-30WD





### Настоящая гарантия не распространяется на:

- периодическое обслуживание и сервисное обслуживание изделия (чистку, замену фильтров или устройств выполняющих функции фильтров);
- любые адаптации и изменения изделия, в т.ч. с целью усовершенствования и расширения обычной сферы его применения, которая указана в Инструкции по эксплуатации изделия, без предварительного письменного согласия изготовителя.

### Настоящая гарантия также не предоставляется в случаях:

- если будет полностью/частично изменен, стерт, удален или будет неразборчив серийный номер изделия;
- использования изделия не по его прямому назначению, не в соответствии с его Инструкцией по эксплуатации, в том числе, эксплуатации изделия с перегрузкой или совместно со вспомогательным оборудованием, не рекомендуемым Продавцом, уполномоченной изготовителем организацией, импортером, изготовителем;
- наличия на изделии механических повреждений (сколов, трещин и т. д.), воздействий на изделие чрезмерной силы, химически агрессивных веществ, высоких температур, повышенной влажности/запыленности, концентрированных паров, если что-либо из перечисленного стало причиной неисправности изделия;
- ремонта/наладки/инсталляции/адаптации/пуска изделия в эксплуатацию не уполномоченными на то организациями/лицами; стихийных бедствий (пожар, наводнение и т. д.) и других причин находящихся вне контроля Продавца, уполномоченной изготовителем организации, импортера, изготовителя и Покупателя, которые причинили вред изделию;
- неправильного подключения изделия к электрической или водопроводной сети, а также неисправностей (не соответствие рабочих параметров) электрической или водопроводной сети и прочих внешних сетей;
- дефектов, возникших вследствие попадания внутрь изделия посторонних предметов, жидкостей, кроме предусмотренных инструкцией по эксплуатации, насекомых и продуктов их жизнедеятельности и т. д.;
- неправильного хранения изделия;
- необходимости замены ламп, фильтров, элементов питания, аккумуляторов, предохранителей, а также стеклянных/фарфоровых/матерчатых и перемещаемых вручную деталей и других дополнительных быстрознашающихся/сменных деталей изделия, которые имеют собственный ограниченный период работоспособности, в связи с их естественным износом, или если такая замена предусмотрена конструкцией и не связана с разборкой изделия;
- дефектов системы, в которой изделие использовалось как элемент этой системы;
- дефектов, возникших вследствие невыполнения Покупателем указанной ниже Памятки по уходу за кондиционером.

### Особые условия эксплуатации кондиционеров

Настоящая гарантия не предоставляется когда по требованию/желанию Покупателя в нарушение действующих в РФ требований СНиПов, стандартов и иной технической документации: был неправильно подобран и куплен кондиционер(-ы) для конкретного помещения; были неправильно смонтирован(-ы) (установлен(-ы)) блок(-и) купленного Покупателем кондиционера.

Также обращаем внимание Покупателя на то, что в соответствии с Жилищным Кодексом РФ Покупатель обязан согласовать монтаж купленного кондиционера (-ов) с эксплуатирующей организацией и компетентными органами исполнительной власти субъекта Российской Федерации. Продавец, Уполномоченная изготовителем организация, Импортер, Изготовитель снимают с себя всякую ответственность за любые неблагоприятные последствия, связанные с использованием купленного кондиционера(-ов) без утвержденного плана монтажа и разрешения вышеуказанных организаций.

### Особенности эксплуатации увлажнителей воздуха, воздухоочистителей и осушителей

1. В обязательном порядке при эксплуатации ультразвуковых увлажнителей воздуха следует использовать оригинальный (фирменный) фильтр-картридж для умягчения воды. При наличии фильтра-картриджа рекомендуется использовать водопроводную воду без предварительной обработки или очистки. Срок службы фильтра-картриджа зависит от степени жесткости используемой воды и может не прогнозируемо уменьшаться, в результате чего возможно образование белого осадка вокруг увлажнителя воздуха и на мембране самого увлажнителя воздуха (данный осадок может не удаляться и при помощи прилагаемой к увлажнителю воздуха щетки). Для снижения вероятности возникновения такого осадка фильтр-картридж требует периодической

своевременной замены. Вследствие выработки ресурса фильтров у увлажнителей воздуха может снижаться производительность выхода влаги, что требует регулярной периодической замены фильтров в соответствии с инструкцией по эксплуатации. За перечисленные в настоящем пункте неисправности увлажнителя воздуха и возникший в связи с такими неисправностями какой-либо ущерб у Покупателя и третьих лиц Продавец, Уполномоченная изготовителем организация, Импортер, Изготовитель ответственности не несут и настоящая гарантия на такие неисправности увлажнителей воздуха не распространяется.

При эксплуатации увлажнителей воздуха рекомендуется использовать только оригинальные (фирменные) аксессуары изготовителя.

2. Перед началом эксплуатации воздухоочистителя извлеките фильтры из пакета. Для нормального распределения очищенного воздуха по объему помещения не устанавливайте воздухоочиститель в воздушном потоке (на сквозняке, перед вентилятором и т.д.). Повреждение фильтра может привести к снижению эффективности очистки воздуха. Скопившуюся на фильтре пыль можно аккуратно удалить с помощью пылесоса. Мыть фильтр воздухоочистителя водой не допускается.

3. При эксплуатации осушителя во избежание утечек воды и сильного шума устанавливайте прибор на ровной поверхности. Для обеспечения эффективного осушения закрывайте окна и двери обслуживаемого помещения. При перемещении прибора соблюдайте особую осторожность: не ударяйте, не наклоняйте и не допускайте его падения. Перед включением прибора убедитесь, что бак для сбора конденсата установлен правильно.

### Памятка по уходу за кондиционером:

1. Не реже одного раза в 2 недели, а при необходимости и чаще, прочищайте воздушные фильтры во внутреннем блоке (см. инструкцию по эксплуатации). Защитные свойства этих фильтров основаны на электростатическом эффекте, поэтому даже при незначительном загрязнении фильтр перестает выполнять свои функции.

2. Минимум один раз в год очистите теплообменник внутреннего блока. Для этого необходимо: открыть переднюю решетку, снять воздушные фильтры, используя пылесос или кисть с длинным ворсом, осторожно прочистить ребра теплообменника (учтите, что снятые ребра уменьшают эффективность работы кондиционера). При выполнении этой операции будьте внимательны и не повредите себе руки об острые края ребер!

3. Раз в год (лучше весной), при необходимости, следует вычистить теплообменник наружного блока и проверить работу кондиционера на всех режимах. Это обеспечит надежную работу Вашего кондиционера.

4. Необходимо учесть, что эксплуатация кондиционера в зимних условиях имеет ряд особенностей. Во-первых, при крайне низких температурах: от  $-10^{\circ}\text{C}$  и ниже для кондиционеров не инверторного типа и от  $-15^{\circ}\text{C}$  и ниже для кондиционеров инверторного типа, рекомендуется использовать кондиционер только в режиме вентиляции. Запуск кондиционера для работы в режимах охлаждения или обогрева может привести к сбоям в работе кондиционера и поломке компрессора. Во-вторых, если на улице отрицательная температура, а конденсат (вода из внутреннего блока) выводится на улицу, то возможно замерзание дренажной трубки и вода, не имея выхода, будет протекать из внутреннего блока в помещение.

Покупатель-потребитель предупрежден о том, что в соответствии с п. 11 "Перечня непродовольственных товаров надлежащего качества, не подлежащих возврату или обмену на аналогичный товар другого размера, формы, габарита, фасона, расцветки или комплектации" Пост. Правительства РФ от 19.01.1998. № 55 он не вправе требовать обмена купленного изделия в порядке ст. 25 Закона "О защите прав потребителей" и ст. 502 ГК РФ.

С момента подписания Покупателем Гарантийного талона считается, что:

- Вся необходимая информация о купленном изделии и его потребительских свойствах предоставлена Покупателю в полном объеме, в соответствии со ст. 10 Закона "О защите прав потребителей";
- Покупатель получил Инструкцию по эксплуатации купленного изделия на русском языке и .....
- Покупатель ознакомлен и согласен с условиями гарантийного обслуживания/особенностями эксплуатации купленного изделия;
- Покупатель ознакомился с Памяткой по уходу за кондиционером и обязуется выполнять указанные в ней правила;
- Покупатель претензий к внешнему виду /комплектности/ .....

если изделие проверено в присутствии Покупателя написать "работе"

Подпись Покупателя: ..... Дата: .....

Заполняется продавцом



### ГАРАНТИЙНЫЙ ТАЛОН

сохраняется у клиента

Модель \_\_\_\_\_

Серийный номер \_\_\_\_\_

Дата продажи \_\_\_\_\_

Название продавца \_\_\_\_\_

Адрес продавца \_\_\_\_\_

Телефон продавца \_\_\_\_\_

Подпись продавца \_\_\_\_\_

Печать продавца

Изымается мастером при обслуживании



### УНИВЕРСАЛЬНЫЙ ОТРЫВНОЙ ТАЛОН

на гарантийное обслуживание

Модель \_\_\_\_\_

Серийный номер \_\_\_\_\_

Дата приема в ремонт \_\_\_\_\_

№ заказа-наряда \_\_\_\_\_

Проявление дефекта \_\_\_\_\_

Ф.И.О. клиента \_\_\_\_\_

Адрес клиента \_\_\_\_\_

Телефон клиента \_\_\_\_\_

Дата ремонта \_\_\_\_\_

Подпись мастера \_\_\_\_\_

ballu права защищены ballu права защищены ballu права защищены

Заполняется установщиком



### ГАРАНТИЙНЫЙ ТАЛОН

сохраняется у клиента

Модель \_\_\_\_\_

Серийный номер \_\_\_\_\_

Дата продажи \_\_\_\_\_

Название установщика \_\_\_\_\_

Адрес установщика \_\_\_\_\_

Телефон установщика \_\_\_\_\_

Подпись установщика \_\_\_\_\_

Печать установщика

Изымается мастером при обслуживании



### УНИВЕРСАЛЬНЫЙ ОТРЫВНОЙ ТАЛОН

на гарантийное обслуживание

Модель \_\_\_\_\_

Серийный номер \_\_\_\_\_

Дата приема в ремонт \_\_\_\_\_

№ заказа-наряда \_\_\_\_\_

Проявление дефекта \_\_\_\_\_

Ф.И.О. клиента \_\_\_\_\_

Адрес клиента \_\_\_\_\_

Телефон клиента \_\_\_\_\_

Дата ремонта \_\_\_\_\_

Подпись мастера \_\_\_\_\_

ballu права защищены ballu права защищены ballu права защищены

